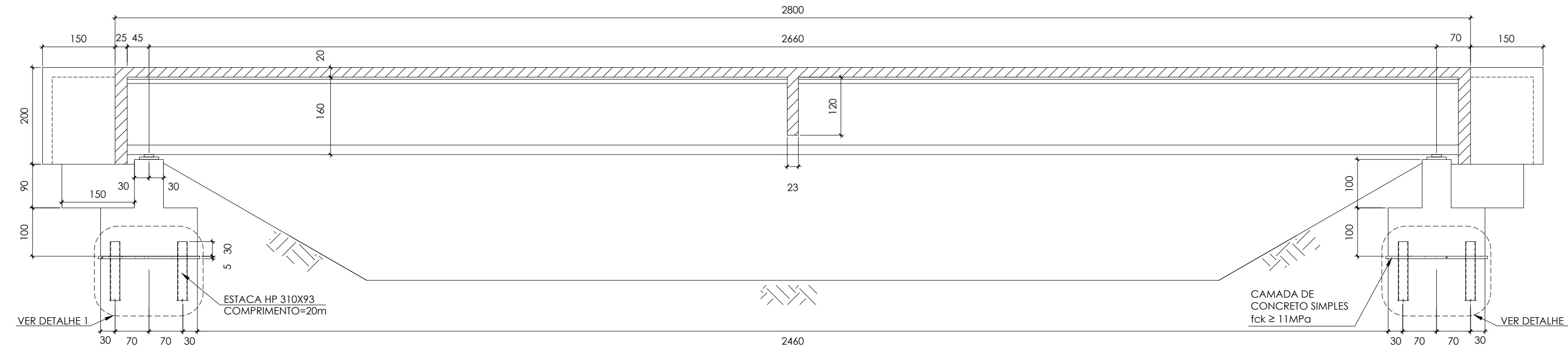
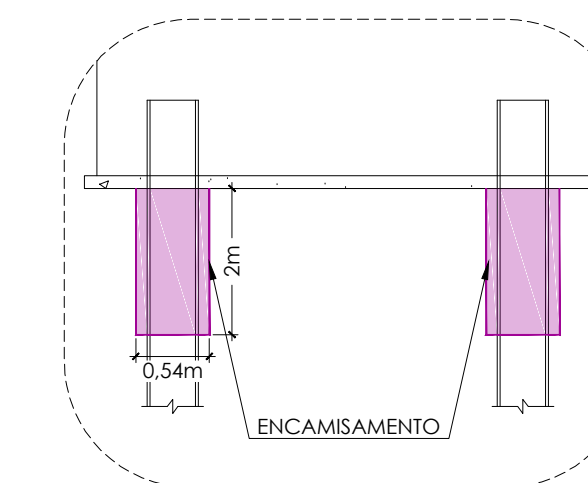


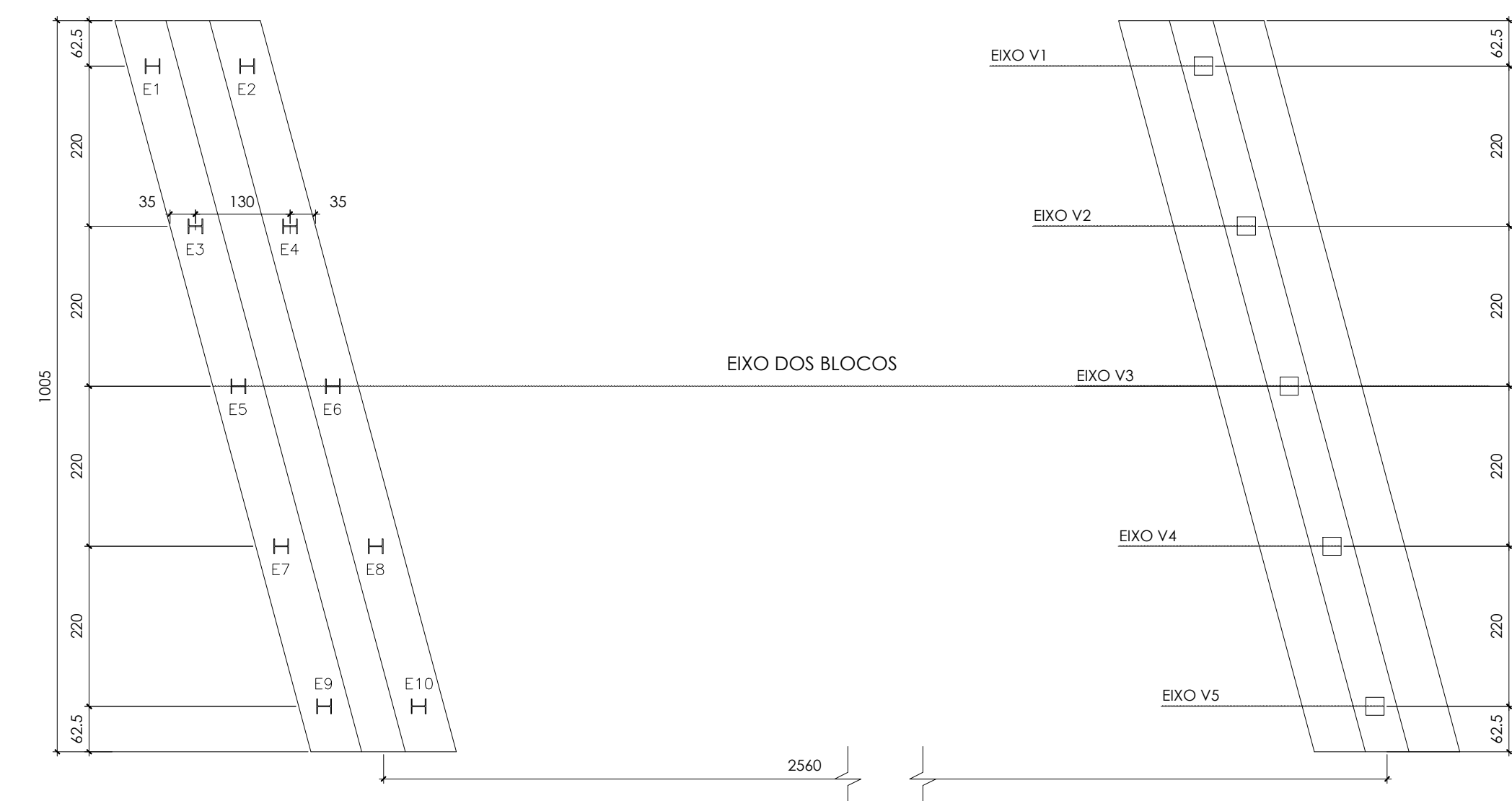
SEÇÃO LONGITUDINAL
ESC:1:75



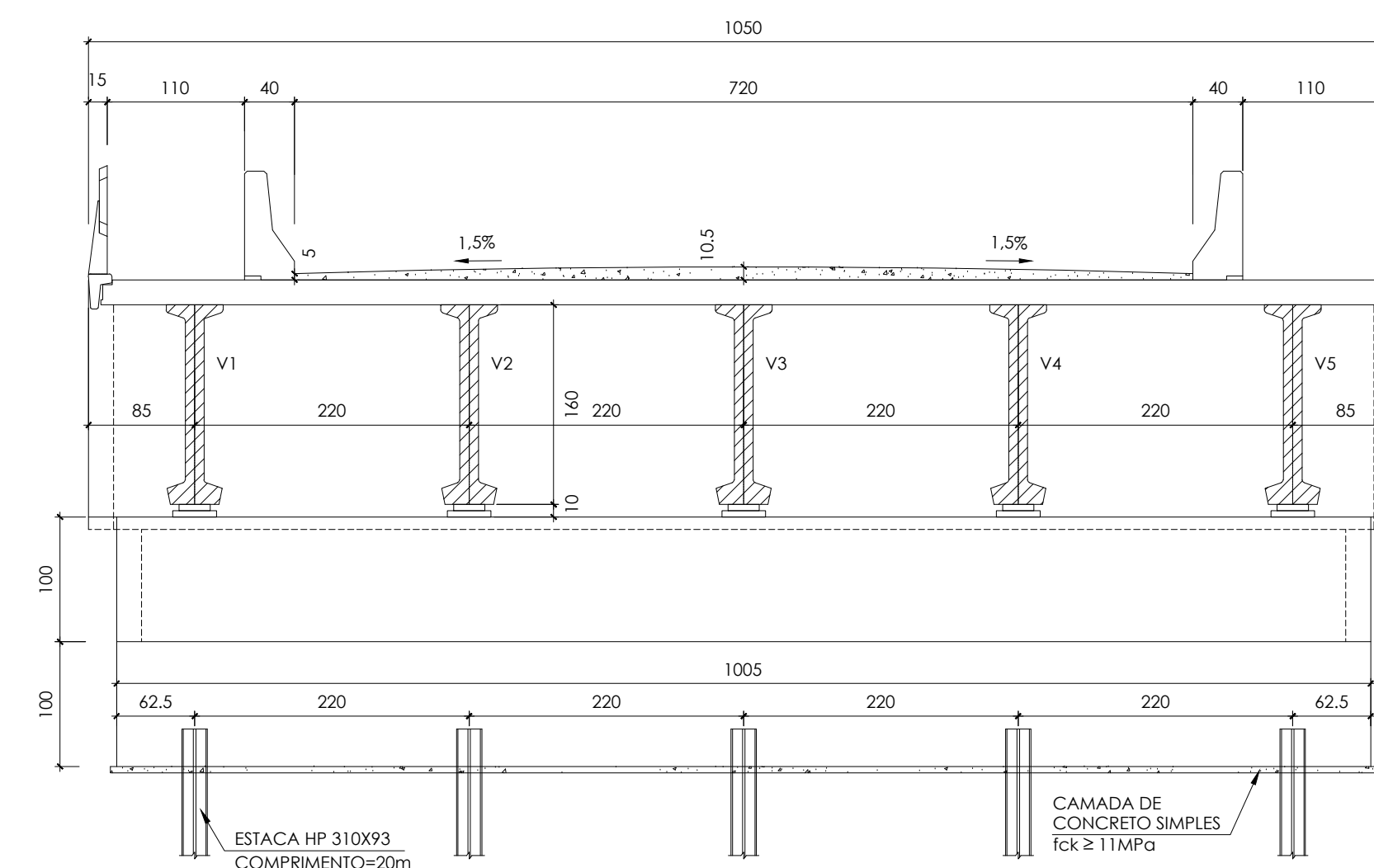
DETALHE I
SEM ESCALA



FUNDAÇÃO
ESC:1:75



SEÇÃO TRANSVERSAL
ESC:1:50



NOTAS:

- 1 - DIMENSÕES EM CENTÍMETRO, EXCETO ONDE INDICADO;
- 2 - CONCRETO SUPERESTRUTURA FCK=40 MPa, FATOR A/C ≤ 0,4;
- 3 - CONCRETO MESESTRUTURA FCK=30 MPa, FATOR A/C ≤ 0,4;
- 4 - VIGAS PRÉ-FABRICADAS COM PROTENSÃO MISTA;
- 5 - ESTACA DO AÇO PERFIL METÁLICO.

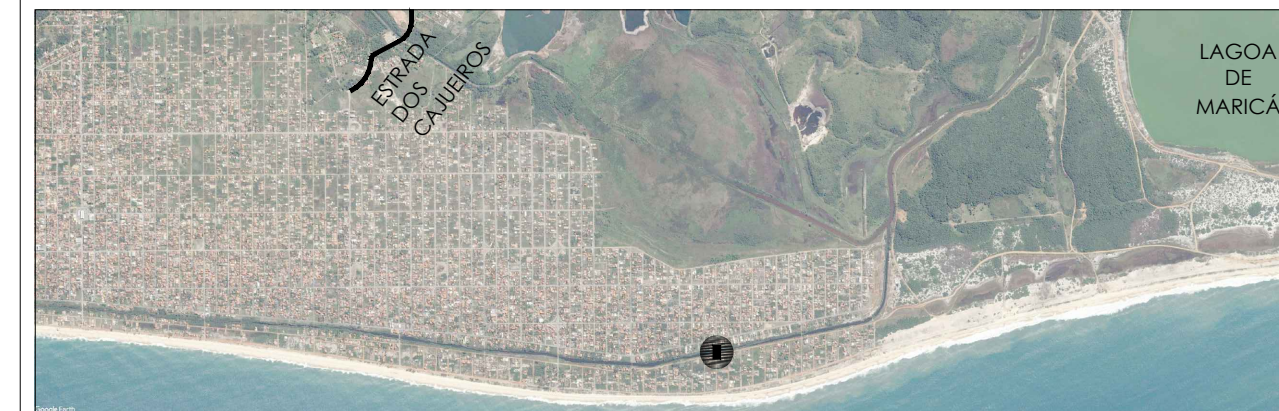
PLANTA DE SITUAÇÃO - PONTE RUA 116
ESC:1:1000



■ PONTE PROJETADA

LOCALIZAÇÃO - PONTE SOBRE O CANAL DA COSTA

PONTE - RUA 116



■ PONTE PROJETADA

REV	DATA	DESCRIÇÃO
1	10/07/2018	REVISÃO GERAL
0	18/06/2018	EMIÇÃO INICIAL

ESTADO DO RIO DE JANEIRO
PREFEITURA MUNICIPAL DE MARICÁ
SECRETARIA DE OBRAS

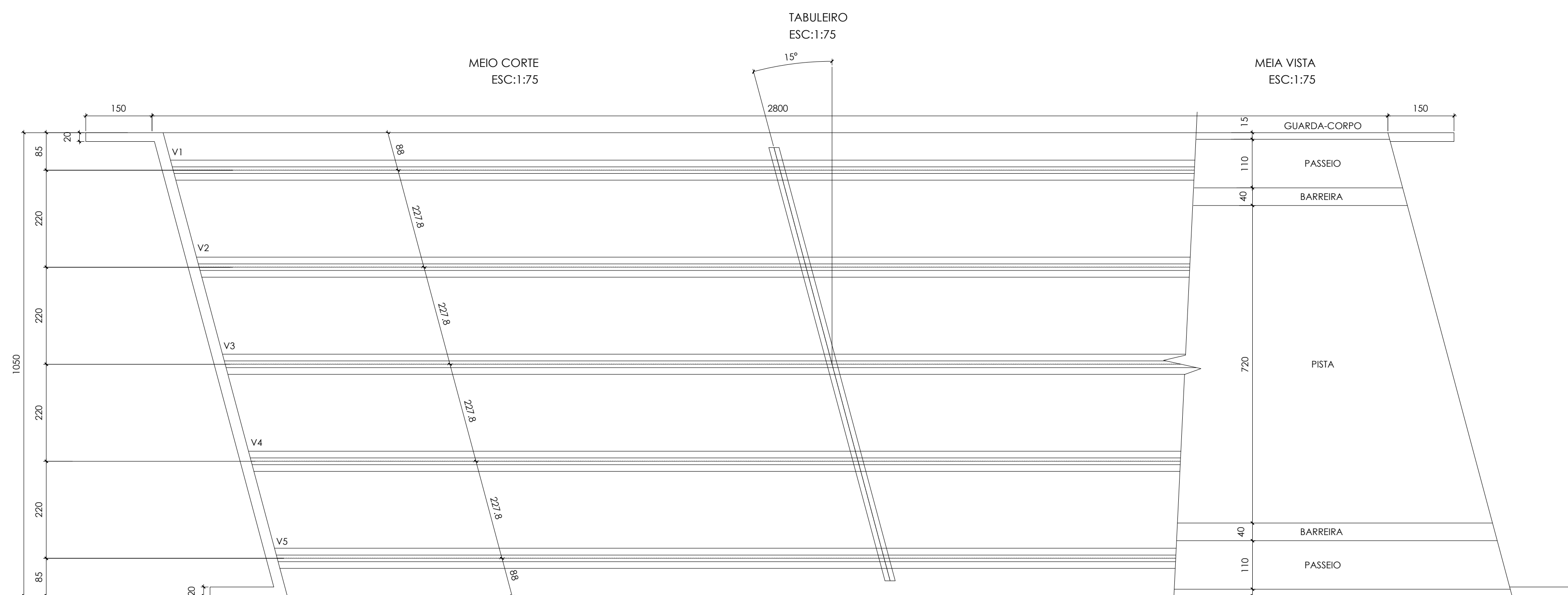
LOCAL DA OBRA
BAIRRO ITAIPUAÇU

TÍTULO
PROJETO BÁSICO DE ESTRUTURAS
RUA 116 - PONTE SOBRE O CANAL DA COSTA
PLANTA, SEÇÕES E DETALHES

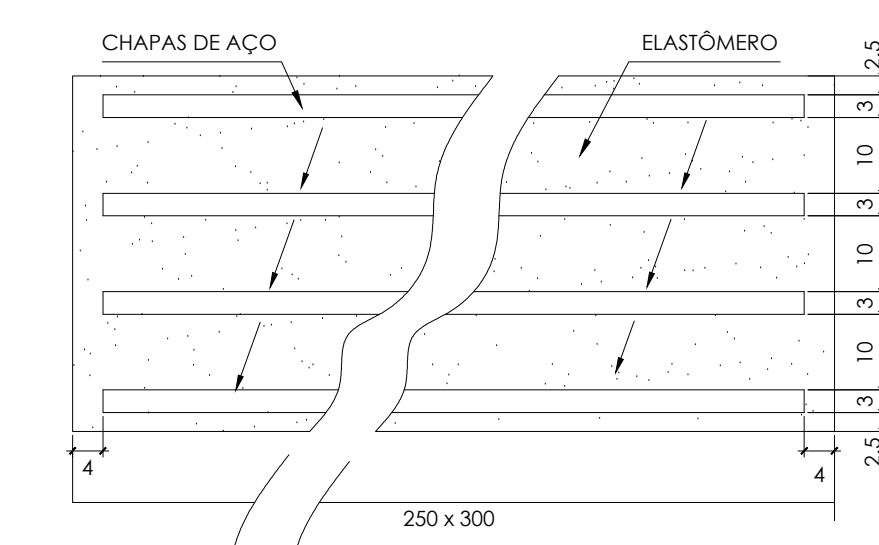
DOCUMENTO	ESCALAS	DATA	REVISÃO	FRANCHA Nº
MR.COSTAOAE116-1-EST.001	INDICADA	18/06/18	1	01/01

PROJETO	SECRETARIO DE OBRAS	EQUIPE TECNICA
JORGE HELENO DA SILVA PINTO CREA/RJ 2014137440	RENATO DA COSTA MACHADO	BRUNO FUERTE

MEIO CORTE
ESC:1:75



DETALHE DO NEOPRENE
ESC:1:1 (COTAS EM mm)



SEÇÃO TRANSVERSAL - VIGAS DE 160
ESC:1:20

