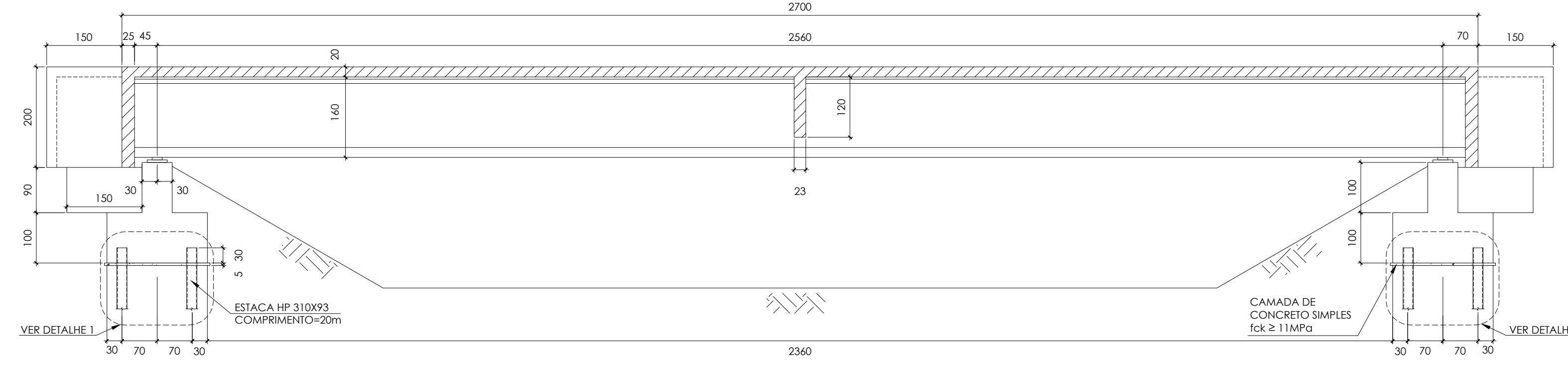
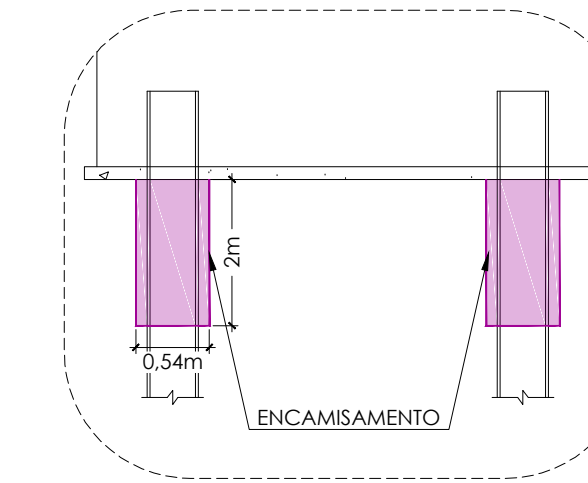


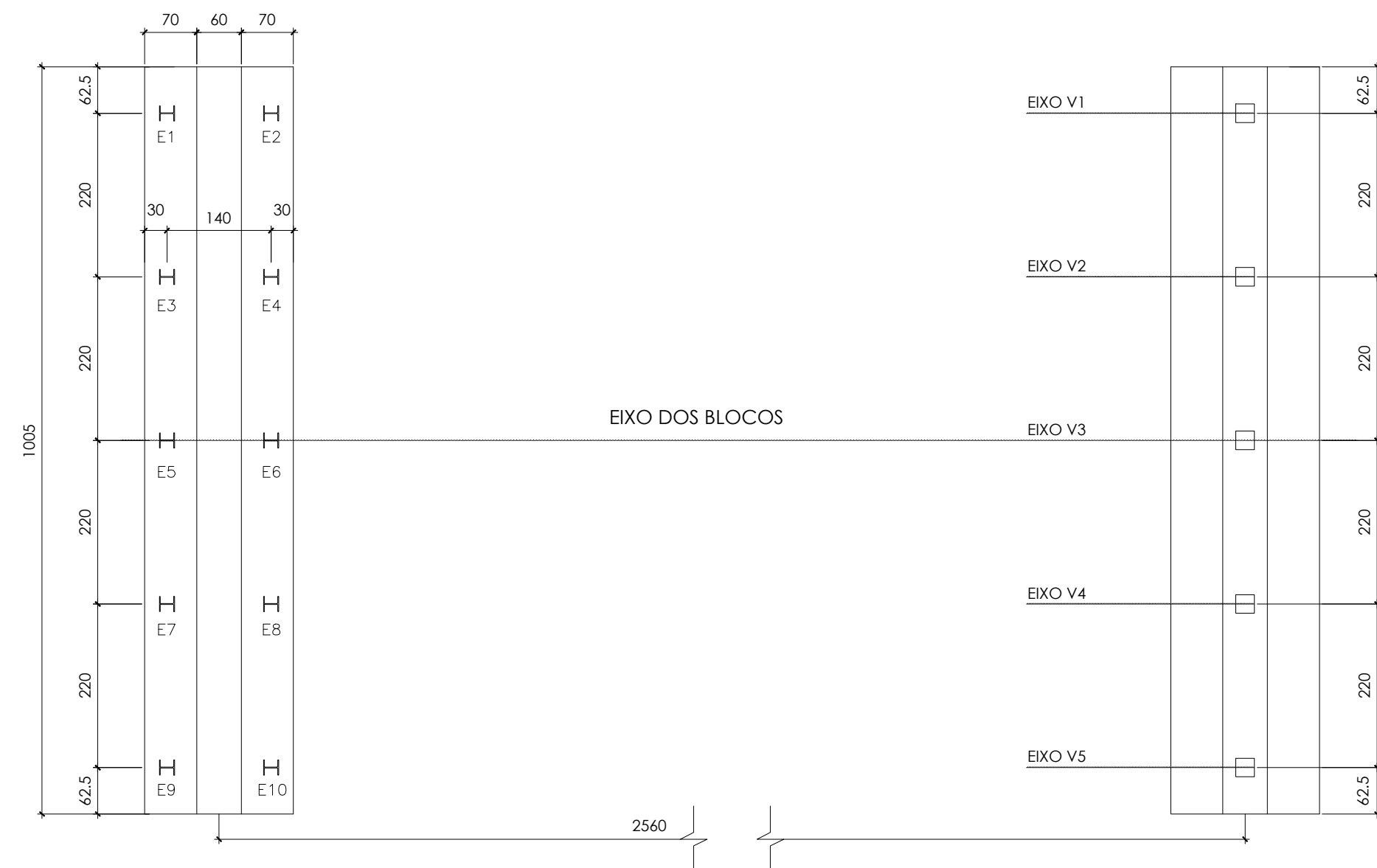
SEÇÃO LONGITUDINAL
ESC:1:75



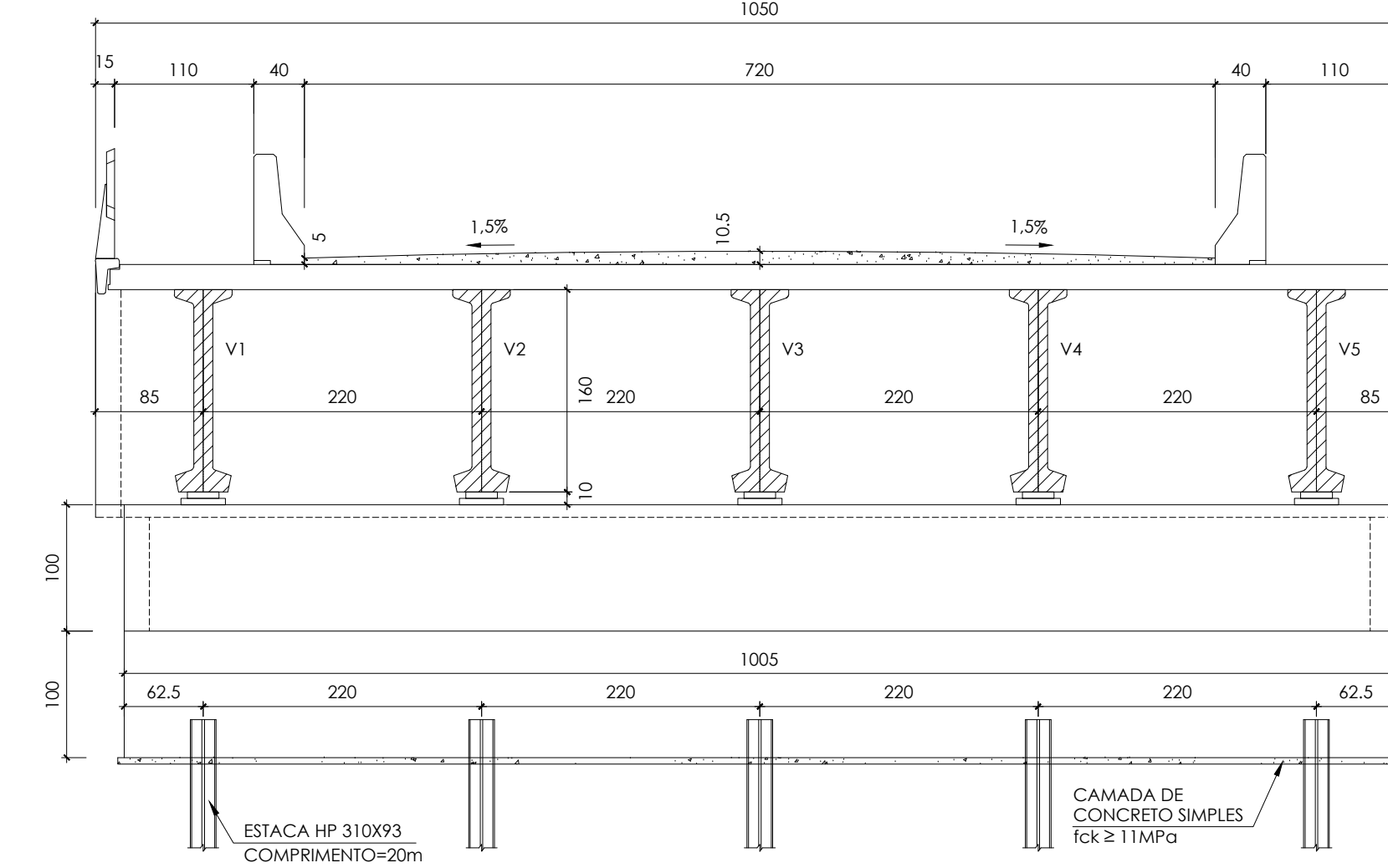
DETALHE I
SEM ESCALA



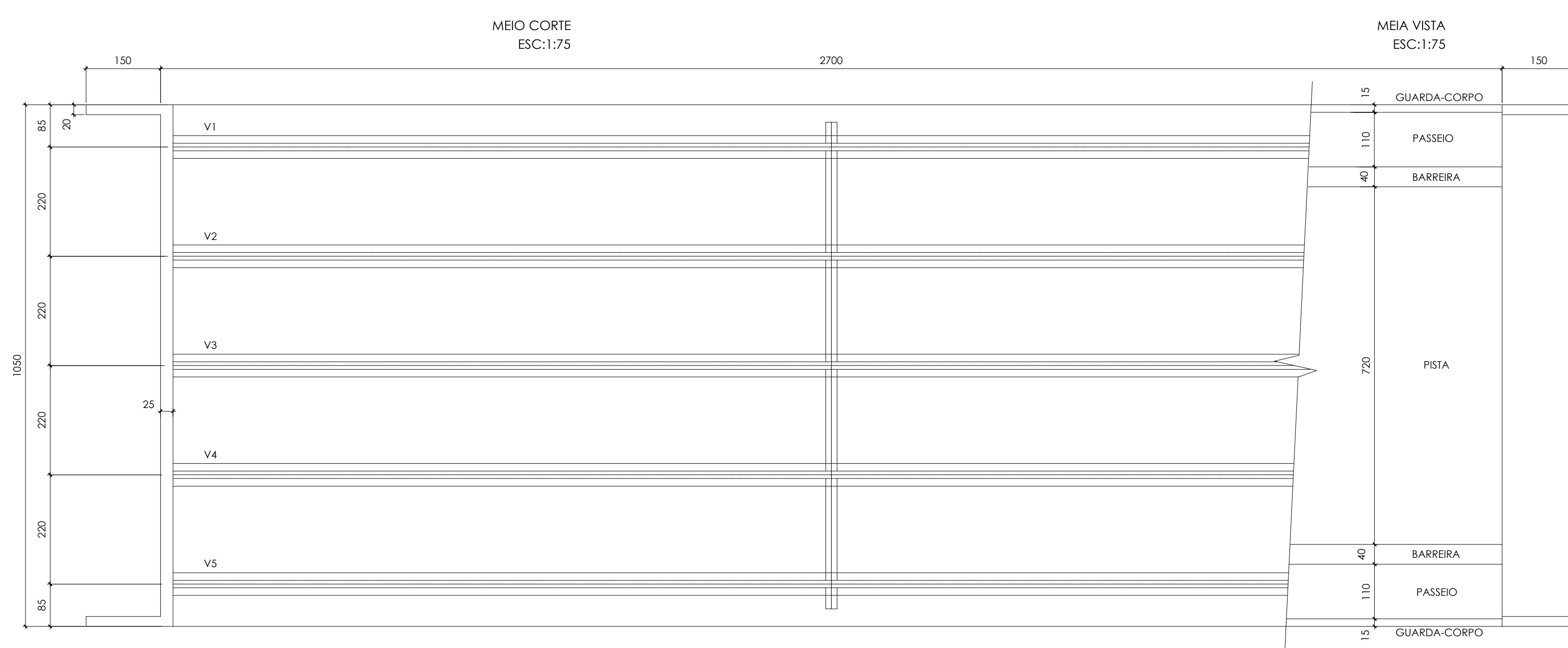
FUNDAÇÃO
ESC:1:75



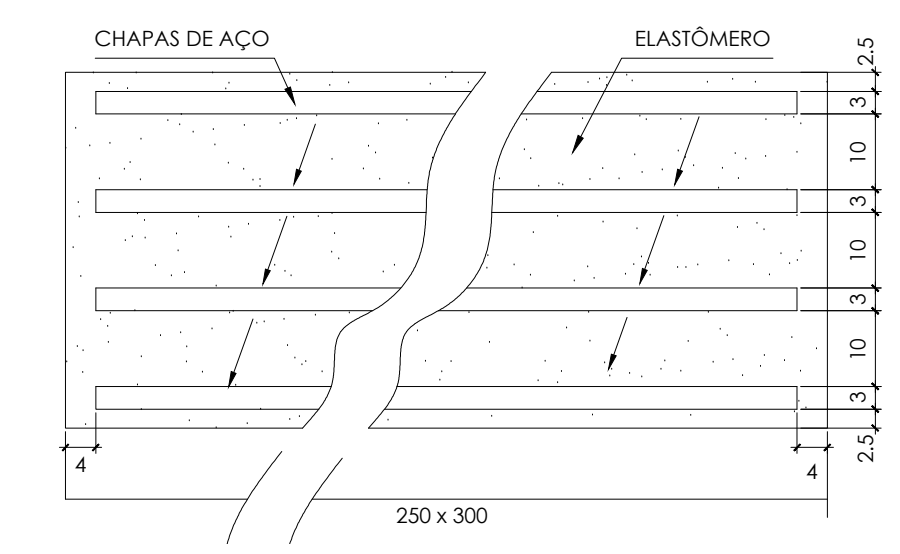
SEÇÃO TRANSVERSAL
ESC:1:50



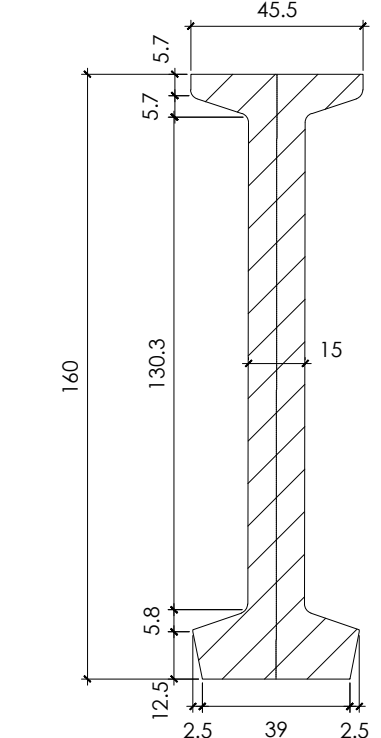
TABULEIRO
ESC:1:75



DETALHE DO NEOPRENE
ESC:1:1 (COTAS EM mm)



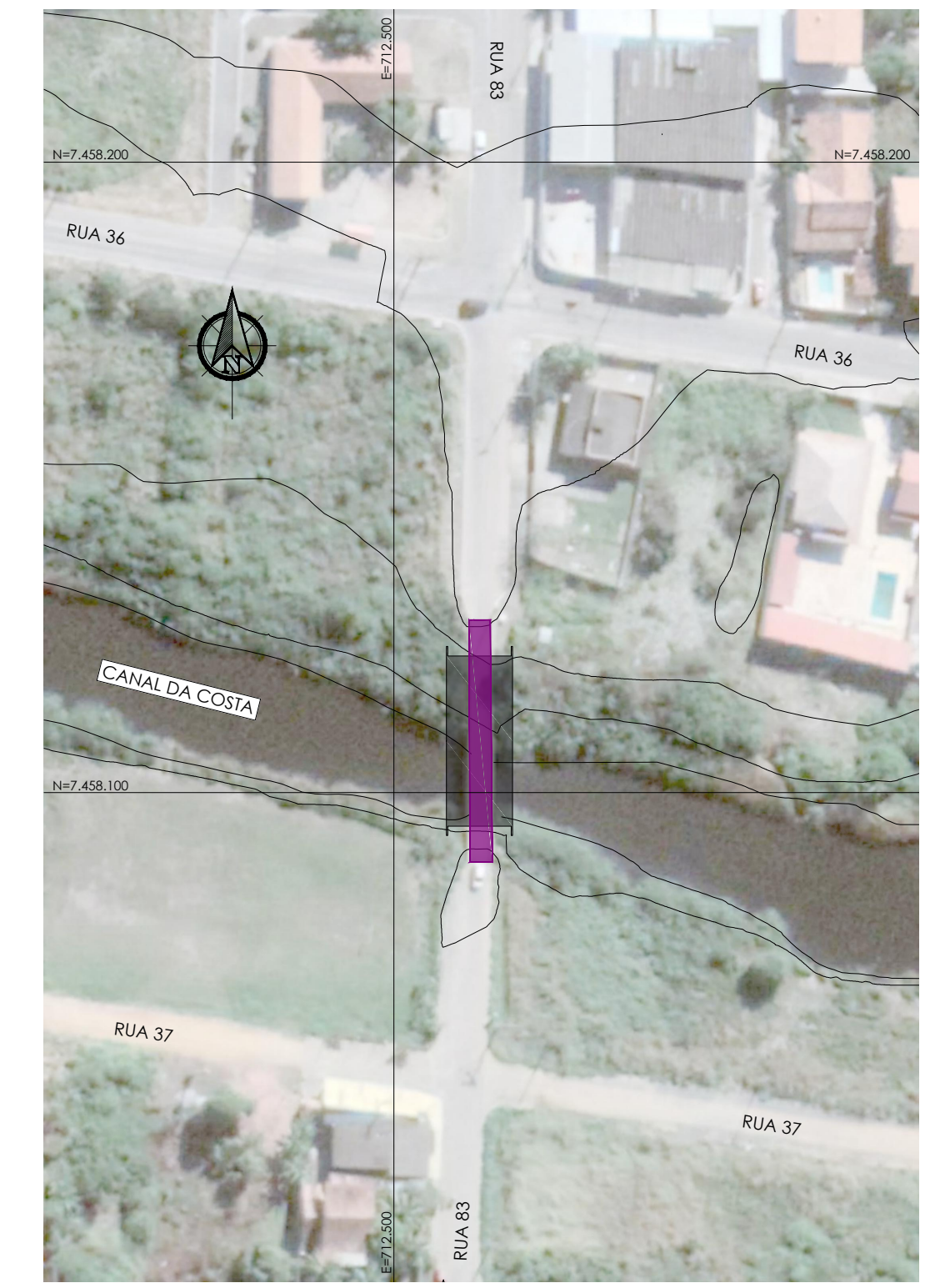
SEÇÃO TRANSVERSAL - VIGAS DE 160
ESC:1:20



NOTAS:

- 1 - DIMENSÕES EM CENTÍMETRO, EXCETO ONDE INDICADO;
- 2 - CONCRETO SUPERESTRUTURA FCK=40 MPa, FATOR A/C ≤ 0,4;
- 3 - CONCRETO MESESTRUTURA FCK=30 MPa, FATOR A/C ≤ 0,4;
- 4 - VIGAS PRÉ-FABRICADAS COM PROTENSÃO MISTA;
- 5 - ESTACA DO AÇO PERFIL METÁLICO.

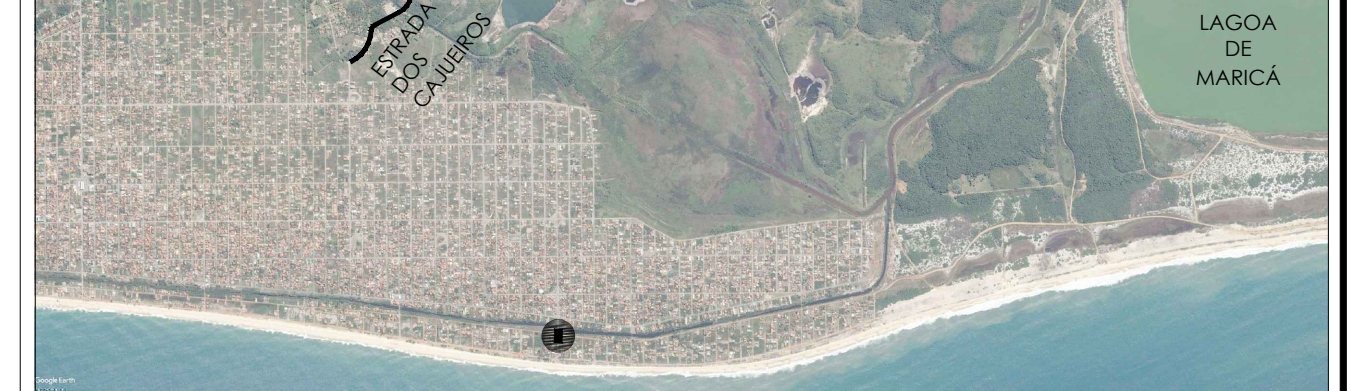
PLANTA DE SITUAÇÃO - PONTE RUA 83
ESC:1:1000



- PONTE PROJETADA
- PASSARELA EXISTENTE A SER DEMOIDA

LOCALIZAÇÃO - PONTE SOBRE O CANAL DA COSTA

PONTE - RUA 83



■ PONTE PROJETADA

REV	DATA	DESCRIÇÃO
0	10/07/2018	REVISÃO GERAL
0	18/06/2018	EMIÇÃO INICIAL

ESTADO DO RIO DE JANEIRO
PREFEITURA MUNICIPAL DE MARICÁ
SECRETARIA DE OBRAS

LOCAL DA OBRA
BAIRRO ITAIPUAQU

TÍTULO
PROJETO BÁSICO DE ESTRUTURAS
RUA 83 - PONTE SOBRE O CANAL DA COSTA
PLANTA, SEÇÕES E DETALHES

DOCUMENTO	ESCALAS	DATA	REVISÃO	FRANCHA N°
MR.COSTAQB3-1-EST.001	INDICADA	21/08/18	1	01/01

PROJETO: JORGE HELENO DA SILVA
SECRETARIO DE OBRAS: RENATO DA COSTA MACHADO
EQUIPE TÉCNICA: BRUNO FUERTE